

# Weissgauff

Встраиваемый духовой шкаф

**Weissgauff EOM 791 SDB**

**Weissgauff EOM 791 SDW**

**Weissgauff EOM 791 SDBSX**

Руководство по эксплуатации



**Перед использованием внимательно прочтите и изучите данное руководство.  
Соблюдайте правила техники безопасности при работе с устройством.**

## ОГЛАВЛЕНИЕ

УСТАНОВКА .....	7
ПАНЕЛЬ УПРАВЛЕНИЯ .....	8
ПЕРЕД ИСПОЛЬЗОВАНИЕМ. ....	9
РЕЖИМЫ НАГРЕВА .....	10
ИСПОЛЬЗОВАНИЕ УСТРОЙСТВА .....	11
АКСЕССУАРЫ (ОПЦИОНАЛЬНО).....	15
ОБСЛУЖИВАНИЕ ПРИБОРА. ....	19
ДВЕРЦА УСТРОЙСТВА .....	21
СОВЕТЫ И РЕКОМЕНДАЦИИ .....	30
КЛАССИЧЕСКИЕ РЕЦЕПТЫ .....	32
ПРИМЕРЫ ПРИГОТОВЛЕНИЯ БЛЮД. ....	35
ПРИМЕРЫ ПРИГОТОВЛЕНИЯ БЛЮД В РЕЖИМЕ «ЭКО». ....	36
ТЕХНИЧЕСКИЕ ХАРАКТЕРИСТИКИ .....	37

## **Информация по безопасности**

### **Использование по назначению**

Благодарим Вас за покупку духового шкафа Weissgauff. Прежде чем распаковывать его, пожалуйста, внимательно прочитайте данную инструкцию. Только тогда Вы сможете безопасно и правильно пользоваться прибором.

Настоятельно рекомендуем сохранить руководство по эксплуатации и инструкции по установке для дальнейшего использования или для последующих владельцев.

Прибор предназначен только для установки на кухне. Соблюдайте инструкции по установке.

Проверьте прибор на наличие повреждений после распаковки. Не подключайте устройство, если оно было повреждено. Только квалифицированный специалист может подключать прибор в случае, если он не оснащен вилкой электропитания.

Гарантия не распространяется на повреждения, вызванные неправильным подключением или неправильной установкой устройства.

Используйте этот прибор только внутри помещения. Прибор должен использоваться только для приготовления пищи. Духовой шкаф должен находиться под наблюдением во время работы.

Данное устройство может использоваться детьми старше 8 лет и лицами с ограниченными физическими, сенсорными или умственными способностями, а также лицами с недостаточным опытом или знаниями, если они находятся под наблюдением или инструктируются лицом, ответственным за их безопасность, и получили инструкции о безопасном использовании устройства, а также понимают связанные с этим опасности.

Дети не должны играть с прибором или находиться без присмотра рядом с ним. Дети не должны заниматься чисткой или техническим обслуживанием прибора, если им не исполнилось 8 лет или они не находятся под наблюдением.

Дети в возрасте до 8 лет должны находиться на безопасном расстоянии от прибора и кабеля питания. Пожалуйста, всегда устанавливайте аксессуары согласно инструкции.

## **ПРЕДУПРЕЖДЕНИЕ**

### **Опасность поражения электрическим током!**

1. Ремонт и замена поврежденных силовых кабелей может производиться только специалистами авторизованного сервисного центра Weissgauff. Если прибор неисправен, отключите его от сети или выключите автоматический выключатель в блоке предохранителей. В случае неисправности обратитесь в авторизованный сервисный центр Weissgauff.
2. Изоляция кабеля на устройстве может расплавиться при соприкосновении с горячими частями духового шкафа. Никогда не допускайте контакта кабелей электроприборов с горячими частями духового шкафа.
3. Не используйте очистители высокого давления или пароочистители, которые могут привести к поражению электрическим током.
4. Неисправный прибор может привести к поражению электрическим током. Никогда не включайте неисправное устройство. Отключите его от сети или выключите автоматический выключатель в блоке предохранителей. В случае неисправности обратитесь в авторизованный сервисный центр Weissgauff.

### **Опасность возгорания!**

1. Прибор во время работы становится очень горячим. Никогда не прикасайтесь к его внутренним поверхностям или нагревательным элементам.
2. Всегда позволяйте прибору остыть после завершения работы.
3. Дети должны находиться на безопасном расстоянии от прибора во время его работы.
4. Аксессуары и посуда становятся очень горячими во время использования. Всегда используйте прихватки, чтобы достать посуду из духового шкафа.
5. Алкогольные пары могут загореться в разогретой рабочей камере. Никогда не готовьте пищу с высоким содержанием алкогольных напитков. Осторожно открывайте дверцу прибора во время приготовления подобных блюд.

### **Опасность поражения горячим воздухом!**

1. Некоторые элементы прибора становятся горячими во время работы. Никогда не прикасайтесь к горячим частям. Держите детей на безопасном расстоянии.
2. Когда Вы открываете дверцу прибора, горячий пар может выйти наружу. Он может быть не виден, в зависимости от его температуры. При открытии, не стойте слишком близко к прибору. Осторожно открывайте дверцу прибора.
3. Вода в рабочей камере может преобразовываться горячий пар. Никогда не наливайте воду в разогретую камеру духового шкафа.

### **Опасность получения травм!**

1. Поцарапанное стекло в дверце прибора может превратиться в трещину. Не используйте скребок для стекла, острые или абразивные чистящие и моющие средства.
2. Закрывайте дверцу духового шкафа, придерживая её только за ручку, чтобы избежать травм, вызванных защемлением пальцев при закрытии двери. Будьте осторожны с петлями дверцы – они могут вызвать защемление рук и привести к травме при неосторожном обращении.

### **Опасность пожара!**

1. Горючие предметы, хранящиеся внутри рабочей камеры, могут стать причиной пожара. Никогда не храните горючие предметы внутри духового шкафа. Никогда не открывайте дверцу прибора, если внутри есть дым. Выключите прибор и отсоедините его от сети или отключите автоматический выключатель в блоке предохранителей.
2. Бумага для запекания может соприкоснуться с нагревательным элементом и загореться. Не помещайте бумагу для запекания за границы посуды и аксессуаров во время предварительного нагрева. Всегда утяжеляйте бумагу для запекания с помощью жаропрочной посуды или формы для выпечки. Покрывайте бумагой для запекания только требуемую поверхность.

### **Опасность магнитного поля**

1. Магниты используются в электронных комплектующих прибора. Они могут влиять на электронные имплантаты, например кардиостимуляторы или инсулиновые помпы. Носители имплантатов должны находиться на расстоянии не менее 10 см от панели управления.

### **Причины повреждений**

1. Не размещайте фольгу, бумагу для запекания или посуду на дне рабочей камеры, если температура нагрева духового шкафа превышает 50°C, во избежание повреждения покрытия камеры.
2. Алюминиевая фольга: алюминиевая фольга в рабочей камере не должна вступать в контакт с дверным стеклом. Это может привести к необратимому обесцвечиванию дверного стекла.
3. Силиконовые формы: не используйте поддоны, коврики, крышки или аксессуары, содержащие силикон. Это может вызвать повреждения датчика духового шкафа.
4. Вода в горячей рабочей камере: не наливайте воду в разогретую рабочую камеру. Это вызовет образование пара. Резкое изменение температуры может привести к повреждению внутреннего покрытия духового шкафа.
5. Влага, находящаяся в камере в течение длительного времени, может привести к коррозии. Дайте прибору высохнуть после использования. Не храните готовую пищу в закрытой камере в течение длительного времени.
6. После работы при высоких температурах дайте прибору остыть некоторое время с закрытой дверцей. Даже если дверца лишь приоткрыта, фасады

соседней мебели со временем могут быть повреждены. Оставляйте прибор с открытой дверцей только в том случае, если во время работы духового шкафа образовалось много влаги.

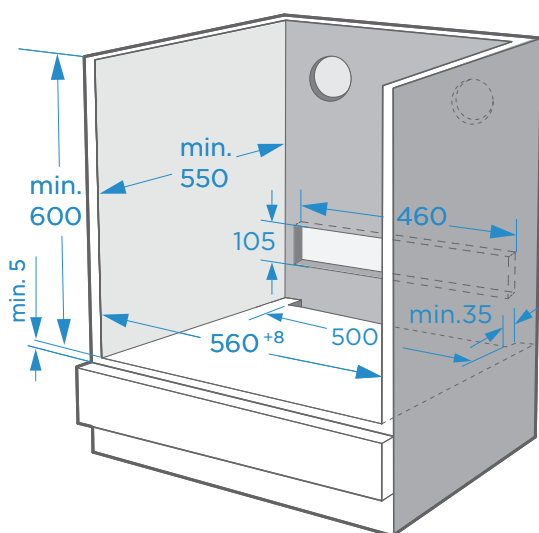
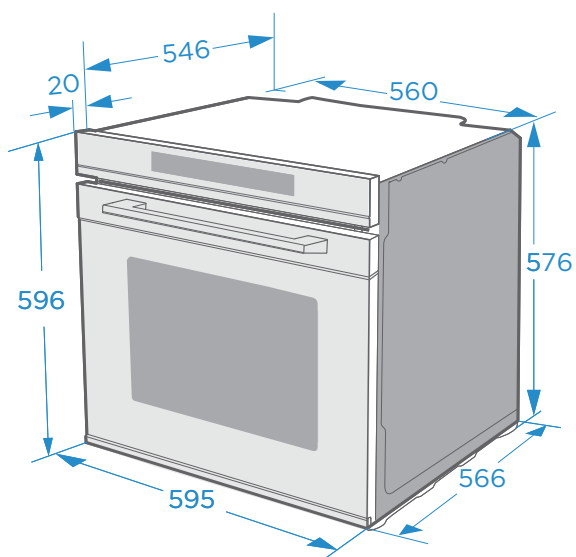
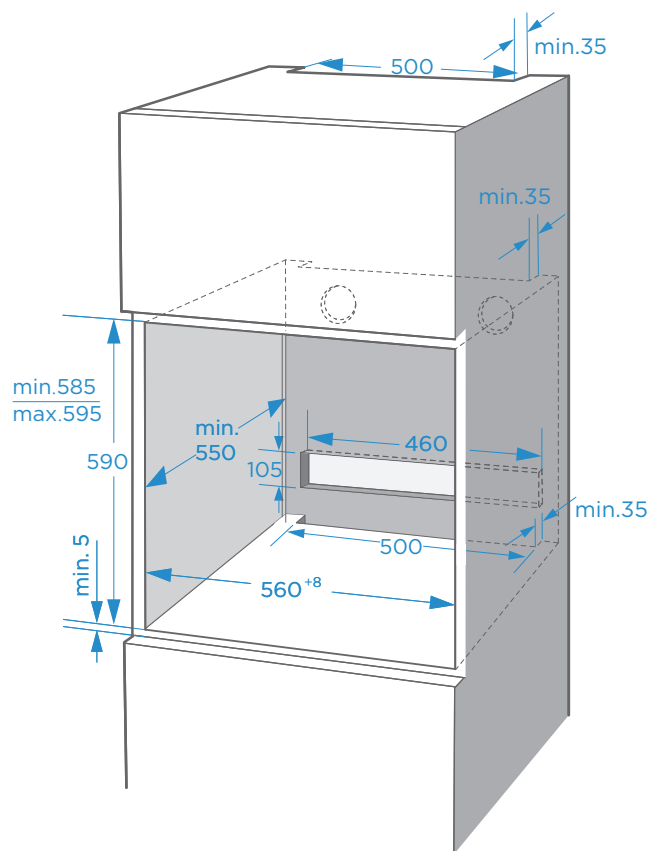
7. Фруктовый сок: при выпечке фруктовых пирогов не заполняйте противень слишком плотно. Фруктовый сок, капающий с противня, оставляет пятна, которые невозможно удалить. По возможности используйте более глубокую универсальную посуду.
8. Загрязнение дверного уплотнителя: если уплотнитель слишком загрязнен, дверца прибора не будет закрываться должным образом во время работы. Это может привести к повреждению духового шкафа и расположенных рядом фасадов мебели.
9. Использование дверцы духового шкафа в качестве сиденья, полки или столешницы запрещено; не помещайте что-либо на дверцу прибора.
10. Установка аксессуаров: аксессуары могут повредить дверную панель при закрытии, если они установлены не слишком надежно или не до конца. Поэтому всегда устанавливайте аксессуары в места крепления до упора.
11. Перемещение прибора: не переносите и не держите прибор за дверную ручку, она может не выдержать вес прибора и сломаться.
12. Если Вы используете остаточное тепло выключенного духового шкафа для поддержания температуры приготовленной пищи, может возникнуть повышенное содержание влаги внутри рабочей камеры. Это может привести к образованию конденсата и вызвать коррозионное повреждение прибора.

## УСТАНОВКА

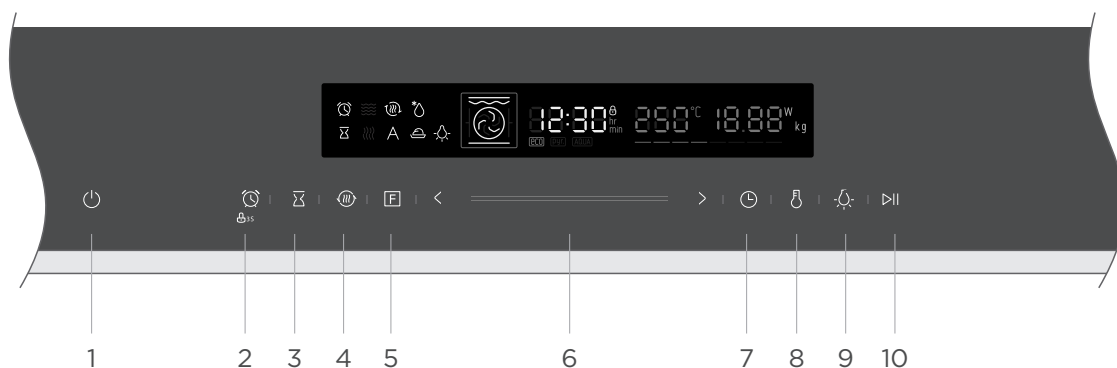
Для безопасной эксплуатации данного прибора убедитесь, что он установлен в соответствии с инструкцией.









Производитель не несет ответственности за повреждения, возникшие в результате неправильной установки. Во время установки, пожалуйста, наденьте защитные перчатки, чтобы предотвратить риск получения порезов о некоторые заостренные части корпуса. Проверьте прибор на наличие повреждений перед установкой и не подключайте его, если Вы их обнаружили. Перед первым включением прибора необходимо очистить его от всех упаковочных материалов и клейкой пленки. Прилагаемые размеры указаны в миллиметрах. Розетка электропитания или выключатель электрической сети, к которой подключен прибор, должны оставаться доступными даже после подключения прибора.

**Предупреждение:** прибор не должен устанавливаться за декоративной дверцей или накладкой во избежание перегрева.



## ПАНЕЛЬ УПРАВЛЕНИЯ




1.		Вкл./Выкл.	Включение/выключение духового шкафа
2.		Таймер / Блокировка от детей	Активация таймера / Активация блокировки от детей (удерживайте 3 сек.)
3.		Время окончания приготовления	Установка времени окончания приготовления
4.		Быстрый предварительный нагрев	Нажмите эту кнопку для быстрого предварительного нагрева
5.		Функции духового шкафа	Нажмите, чтобы изменить режим нагрева
6.		Слайдер регулировки	Используйте слайдер, чтобы изменить значения, отображаемые на дисплее.
7.		Продолжительность приготовления и настройка часов	Установите продолжительность приготовления, а также настройте часы в режиме ожидания
8.		Настройка температуры	Нажмите для установки температуры
9.		Вкл./Выкл. подсветки	Включение и выключение внутренней подсветки
10.		Старт/Пауза	Нажмите для запуска или приостановки процесса приготовления



## ПЕРЕД ИСПОЛЬЗОВАНИЕМ

Перед первым использованием прибора для приготовления пищи необходимо очистить внутреннее пространство духового шкафа и расположенные в нем аксессуары.

1. Удалите все упаковочные и транспортировочные материалы.
2. Извлеките все аксессуары и съемные направляющие из рабочей камеры прибора.
3. Тщательно очистите аксессуары и боковые направляющие с помощью мыльной воды и мягкой щетки или ткани.
4. Убедитесь, что в рабочей камере нет остатков упаковки, таких как гранулы полистирола или фрагменты дерева, которые могут привести к возгоранию.
5. Протрите гладкие поверхности в рабочей камере и двери мягкой влажной тканью.
6. Чтобы избавиться от запаха нового прибора, произведите запуск пустого духового шкафа с закрытой дверцей.
7. Кухня должна быть хорошо проветриваемой, пока прибор нагревается в первый раз. В это время не допускайте детей и домашних животных на кухню. Закройте дверь в соседние комнаты.
8. Выставьте указанные настройки.




Режим нагрева , температура 250 °С, время – 1 час.

### После того как прибор остынет:

1. Очистите гладкие поверхности и дверцу с мыльной водой и салфеткой для посуды.
2. Высушите все поверхности.
3. Установите боковые направляющие.

### Установка времени

Время должно быть установлено перед началом использованием духового шкафа.

1. После подключения прибора к электросети, нажмите кнопку установки времени  один раз и установите значение часов с помощью слайдера регулировки.
2. Нажмите кнопку установки времени  еще один раз и установите значение минут с помощью слайдера регулировки.
3. Нажмите кнопку установки времени  еще раз, чтобы применить текущие настройки.

**Примечание:** часы имеют 24-часовой формат отображения времени.

## РЕЖИМЫ НАГРЕВА

Режим нагрева		Температура	Использование
	Верхний и нижний нагрев (традиционное приготовление)	30~250°C	Для традиционной выпечки и жарки на одном уровне. Хорошо подходит для пирогов с влажной начинкой.
	Конвекция	50~250°C	Для выпечки и жарки на одном или нескольких уровнях. Тепло поступает от кольцевого нагревателя, окружающего вентилятор.
	ЭКО	140~240°C	Режим нагрева, обеспечивающий оптимальное энергопотребление во время приготовления.
	Верхний и нижний нагрев + конвекция	50~250°C	Для выпечки и жарки на одном или нескольких уровнях. Вентилятор равномерно распределяет тепло от нагревательных элементов по всей рабочей камере.
	Гриль	150~250°C	Для приготовления на гриле и подрумянивания небольшого количества пищи. Пожалуйста, используя данный режим, поместите еду на центральную часть, под нагревательный элемент гриля.
	Двойной гриль с конвекцией	50~250°C	Для приготовления на гриле и подрумянивания пищи. Порции должны быть нарезаны на плоские куски для лучшего приготовления. Вентилятор равномерно распределяет тепло по всей рабочей камере.
	Двойной гриль	150~250°C	Для приготовления на гриле и подрумянивания пищи. Порции должны быть нарезаны на плоские куски для лучшего приготовления.
	Режим для пиццы	50~250°C	Для пиццы и блюд, которые нуждаются в большом количестве тепла снизу. Будет работать нижний нагревательный элемент и кольцевой нагревательный элемент с конвекцией.
	Нижний нагрев	30~220°C	Для дополнительного подрумянивания к нижней части пиццы, пирогов и выпечки. Нагрев осуществляется при помощи нижнего нагревательного элемента.
	Разморозка	-	Для деликатного размораживания замороженных продуктов.
	Ферментация	30~45°C	Для приготовления теста, закваски или йогуртов.

### Примечание

Режимы «Разморозка», «Ферментация» и «ЭКО» нельзя использовать с функцией быстрого предварительного нагрева.

## **Осторожно!**

1. Если Вы откроете дверцу прибора во время работы, процесс нагрева не будет приостановлен. Пожалуйста, будьте особенно осторожны во избежание риска получения ожогов.
2. Не закрывайте вентиляционные отверстия. В противном случае прибор может перегреться. Чтобы прибор быстрее остывал после работы, охлаждающий вентилятор может продолжать работать в течение некоторого времени после завершения приготовления.

## **Примечание**




1. Чтобы разморозить большие порции пищи, можно снять боковые направляющие и поставить контейнер в духовой шкаф (если контейнер для этого пригоден).
2. Для лучшего прогрева посуды рекомендуется снять боковые направляющие, а также использовать режимы нагрева «Гриль с конвекцией» и «Верхний и нижний нагрев + Конвекция» с установкой температуры 50°C. Режим «Гриль с конвекцией» следует использовать, если более половины площади дна рабочей камеры покрыто посудой.
3. Благодаря равномерному распределению тепла внутри рабочей камеры, во время режима «Конвекция», вентилятор будет работать в определенное время процесса нагрева, чтобы гарантировать наилучшую производительность.


## **Вентилятор охлаждения**

Вентилятор охлаждения включается и выключается по мере необходимости. Горячий воздух выходит через специальные отверстия над дверью.

## **ИСПОЛЬЗОВАНИЕ УСТРОЙСТВА**


### **Приготовление еды в духовом шкафу**

1. После подключения духового шкафа к электросети выберите режим с помощью соответствующей кнопки , а затем с помощью слайдера регулировки установите температуру приготовления.
2. Нажмите кнопку , для запуска процесса приготовления. Если не произвести подтверждение в течение 10 минут, устройство вернется в режим ожидания.
3. Для отмены процесса приготовления необходимо нажать кнопку .




**Примечание:** после установки температуры, Вы можете нажать кнопку , чтобы установить время приготовления с помощью слайдера регулировки.

### **Быстрый предварительный нагрев**

Вы можете использовать функцию быстрого предварительного нагрева, чтобы сократить время предварительного нагрева.

Для выбора этой функции нажмите кнопку , после этого на дисплее загорится иконка быстрого предварительного нагрева. Если в данный момент невозможно применить эту функцию, то прозвучит предупреждающий сигнал. Функцию быстрого предварительного нагрева невозможно использовать совместно с режимом «Разморозка», «Ферментация» и «ЭКО».

### **Установка времени окончания приготовления**


1. Завершите настройку часов.  
Нажмите на кнопку  и установите значение часов с помощью слайдера, нажмите кнопку  еще раз, для установки минут с помощью слайдера, после чего нажмите кнопку  еще раз для подтверждения установленных значений.
2. После установки времени окончания приготовления Вам необходимо установить режим и продолжительность приготовления. Произведите действия, описанные выше в разделе «Приготовление еды в духовом шкафу» для выбора функции и установки времени продолжительности приготовления.

### **Примечание!**

1. Пример работы: если время окончания приготовления составляет 10:00, а продолжительность приготовления 1 час, то устройство начнет нагрев в 9:00 и закончит работу в 10:00.
2. Режимы «Разморозка» и «Ферментация» не могут быть использованы с данной функцией.

### **Внесение изменений во время процесса приготовления**

Вы можете изменить режим нагрева, функции и температуру приготовления во время работы устройства. Через 6 секунд после внесения изменений прибор продолжит работу согласно новым установленным значениям.

Если Вы хотите изменить продолжительность приготовления, то нажмите кнопку  и установите необходимое значение с помощью слайдера регулировки. Через 6 секунд после внесения изменений, прибор продолжит работу согласно новым установленным значениям.

Для отмены процесса приготовления необходимо нажать кнопку .

### **Примечание!**


Изменение режима / температуры / времени приготовления может оказать негативное влияние на результат приготовления, мы настоятельно рекомендуем Вам не делать этого, если Вы не уверены в том, что это не навредит блюду.




### **Осторожно!**

После выключения прибора он некоторое время остается очень горячим, особенно внутри. Никогда не прикасайтесь к внутренним поверхностям прибора или нагревательным элементам. Используйте прихватки, чтобы извлечь аксессуары или посуду из рабочей камеры и дайте прибору остыть.

Держите детей на безопасном расстоянии, чтобы избежать травм и ожогов.

## Таймер


Для включения таймера нажмите на кнопку . Когда время таймера закончится, для напоминания прозвучит специальный сигнал.

Нажмите на кнопку  для установки часов, нажмите на кнопку  повторно, для установки минут. Для подтверждения введенных значений нажмите на кнопку  еще раз.

Вы можете установить таймер до и во время процесса приготовления, но при выборе функции и температуры он недоступен.

## Блокировка от детей


Духовой шкаф оснащен блокировкой от детей, чтобы они не могли случайно включить устройство или внести изменения в настройки.

Для включения/выключения блокировки от детей, нажмите и удерживайте в течение 3 секунд кнопку .


После включения блокировки от детей на дисплее загорится индикатор .

## Демонстрационный режим


Данная модель имеет демонстрационный режим с функцией сохранения при отключении питания. Например, если режим демонстрации включен и произошло отключение электричества, то после возобновления подачи электричества демонстрационный режим будет все еще включен. При включении демонстрационного режима нагревательные элементы не работают.

1. В режиме ожидания нажмите и удерживайте кнопку , чтобы перейти в демонстрационный режим и перевести дисплей в выключенное состояние
2. Проведите по слайдеру вправо, чтобы включить демонстрационный режим, дисплей при этом будет выключен. Проведите по слайдеру влево, чтобы выключить демонстрационный режим, дисплей при этом будет включен.

### Примечание!


Вы можете нажать клавишу , чтобы выйти из настройки демонстрационного режима, или подождать 3 секунды, чтобы автоматически выйти из состояния настройки демонстрационного режима и вернуться в режим ожидания.

## Режим «Сохранение настроек при отключении питания»

Режим «Сохранение настроек при отключении питания» позволяет духовому шкафу сохранять данные о приготовлении каждые 25 минут. Если во время работы питание будет отключено, то после включения питания режим «Сохранение настроек при отключении питания» будет продолжать работать до тех пор, пока время приготовления пищи не достигнет 0, или пока Вы не отмените его нажатием кнопки , чтобы вернуться в режим ожидания.

1. Для активации данного режима Вам необходимо в режиме ожидания нажать и удерживать клавишу быстрого предварительного нагрева в течение 3 секунд. На экране отобразится значение «5A8». Диапазон корректировки времени составит от 24 до 80 часов.
2. С помощью слайдера установите необходимое значение времени.
3. Нажмите кнопку «Старт/Пауза» или подождите 8 секунд и режим будет запущен автоматически.

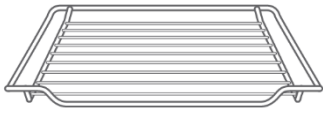

### Примечание!

1. Данный режим может быть отключен только с помощью кнопки .
2. Во время работы данного режима дверца духового шкафа может быть открыта или закрыта, но подсветка при этом не будет активна.

## АКСЕССУАРЫ (ОПЦИОНАЛЬНО)

Ваш прибор сопровождается набором аксессуаров. Здесь Вы можете найти обзор прилагаемых аксессуаров и информацию о том, как правильно их использовать.

**Устройство может быть оснащено следующими аксессуарами (наличие опционально):**

	
<p><b>Решетка для гриля</b> Используется для гриля и жарки пищи, а также для установки посуды, формы для выпечки и др.</p>	<p><b>Противень</b> Используется для запекания небольших продуктов.</p>

Вы можете использовать противень для сбора жидкости при приготовлении пищи с большим содержанием влаги. Используйте только оригинальные аксессуары. Информацию о возможности приобретения аксессуаров Вы можете получить в авторизованном сервисном центре Weissgauff.

### Примечание

Аксессуары могут деформироваться при нагревании. Это не влияет на их функциональность.

### Установка аксессуаров

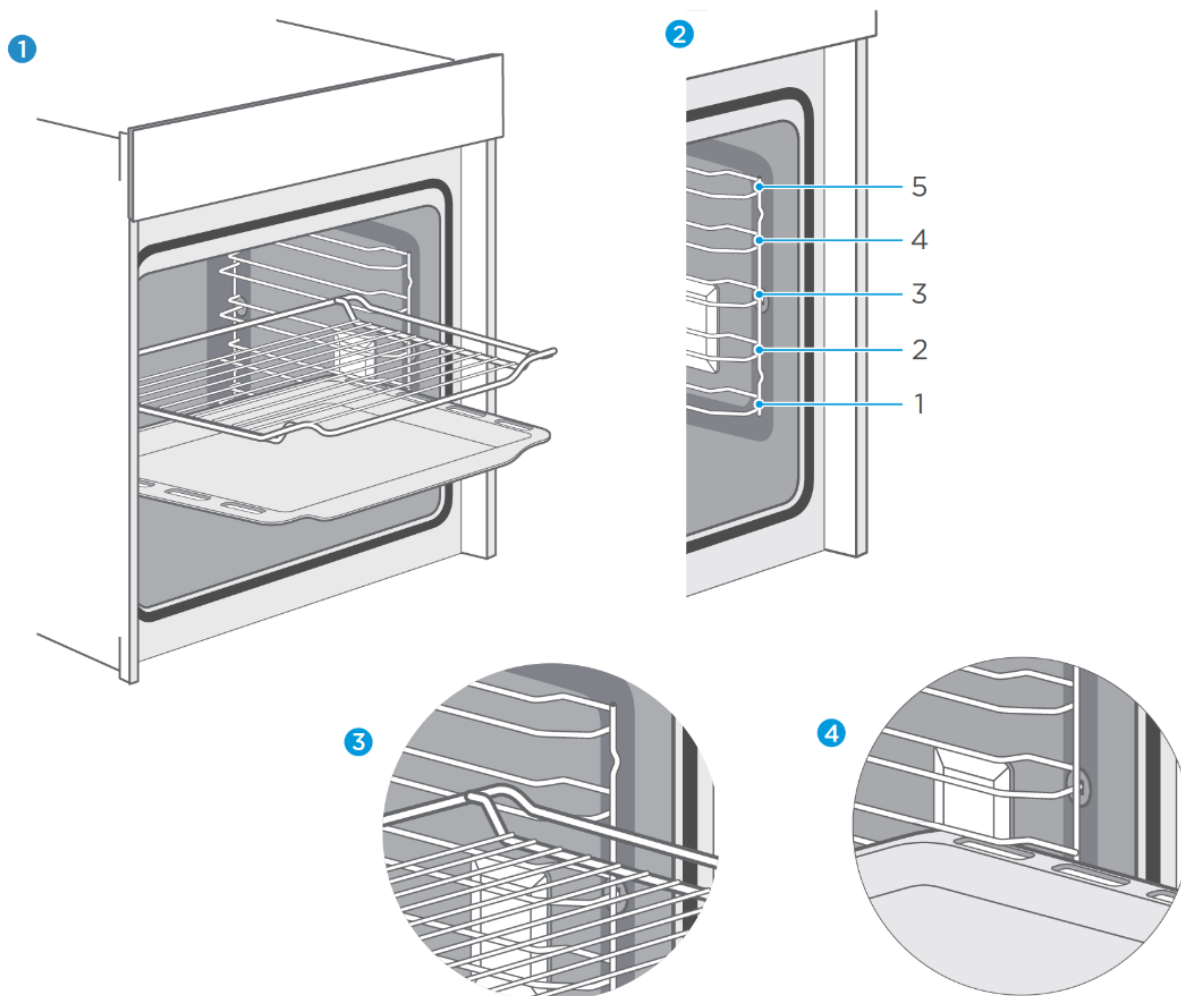
Рабочая камера имеет несколько позиций для установки противня или решетки. Позиции нумеруются снизу вверх. Аксессуары выдвинуть без риска опрокидывания примерно наполовину.

### Примечание

1. Убедитесь, что аксессуары правильно установлены внутри духового шкафа.
2. Всегда вставляйте аксессуары полностью, чтобы в процессе приготовления они не касались дверцы прибора.

## Установка аксессуаров (опционально)

1. Аксессуары можно извлечь из боковых направляющих примерно наполовину, пока они не будут зафиксированы. Функция фиксации помогает избежать опрокидывания под тяжестью еды, пока аксессуары находятся в выдвинутом положении. При установке решетки для гриля убедитесь, что она находится в правильном положении, как показано на рисунках 1 3 .
2. При установке противня убедитесь, что он находится в правильном положении как показано на рисунках 1 4 .





## Энергоэффективное использование

1. Удалите все аксессуары, которые не нужны во время процесса приготовления.
2. Не открывайте дверцу во время процесса приготовления.
3. Если Вы открываете дверцу во время приготовления, переключите режим на "Подсветка" (без изменения настройки температуры).
4. Уменьшите настройку температуры в моделях без вентилятора до 50°C за 5 – 10 минут до окончания времени приготовления. Таким образом, Вы можете использовать остаточное тепло рабочей камеры для завершения процесса.
5. Используйте конвекцию, когда это возможно. Этим вы сможете снизить требуемую температуру приготовления на 20-30°C.
6. С помощью конвекции Вы можете готовить блюда на нескольких уровнях в одно и то же время.
7. Если нет возможности готовить разные блюда одновременно, Вы можете готовить их друг за другом, чтобы использовать уже разогретый духовой шкаф.
8. Не разогревайте пустой духовой шкаф, если это не требуется. При необходимости поместите продукты в духовку сразу после достижения требуемой температуры.
9. Не используйте фольгу для покрытия поверхности рабочей камеры.
10. По возможности используйте таймер.
11. Используйте темную матовую посуду и легкие формы для выпечки. Старайтесь не использовать тяжелые аксессуары с полированными поверхностями, такими как нержавеющая сталь или алюминий.

## Утилизация



Упаковка предназначена для защиты Вашего нового прибора от повреждений во время транспортировки. Используемые материалы тщательно отбираются для переработки. Переработка уменьшает использование сырья и отходов. Электрические и электронные приборы часто содержат опасные материалы. Пожалуйста, не выбрасывайте прибор вместе с бытовыми отходами.

## Забота о здоровье

Акриламид возникает главным образом при нагревании еды, содержащей крахмал (например, картофель, хлеб) до очень высоких температур, в течение длительного времени.

1. Используйте как можно меньше времени для приготовления.
2. Готовьте пищу до золотисто-желтого цвета корочки, не до темно-коричневого цвета.
3. Большие порции содержат меньше акриламида.
4. Используйте режим «конвекция», если это возможно.
5. Картофель фри: укладывайте более 450 г на противень, равномерно распределите и поворачивайте время от времени. Используйте информацию о продукте, если она доступна, чтобы получить лучший результат приготовления.

## ОБСЛУЖИВАНИЕ ПРИБОРА

### Чистящее средство

При хорошем уходе Ваш прибор сохранит свой внешний вид и будет функционировать должным образом в течение длительного времени.

### Осторожно!

Риск повреждения поверхности

### Не используйте:

1. Жесткие или абразивные чистящие средства.
2. Чистящие средства с высоким содержанием спирта.
3. Жесткие губки для чистки.
4. Очистители высокого давления или пароочистители.
5. Специальные чистящие средства для чистки прибора в нагретом состоянии.

Тщательно вымойте новые губки перед использованием.

Соблюдайте соответствующие инструкции производителя.

Элемент устройства	Чистящее средство
Элементы лицевой части из нержавеющей стали	Горячая мыльная вода: очистите губкой, а затем высушите мягкой тканью. Удалите остатки налета и жира. Под такими пятнами может образовываться коррозия. Нанесите очень тонкий слой чистящего средства мягкой тканью.
Пластиковые элементы	Горячая мыльная вода: очистите губкой, а затем высушите мягкой тканью. Не используйте стеклоочиститель или скребок для стекла.
Окрашенные поверхности	Горячая мыльная вода: очистите губкой, а затем высушите мягкой тканью.
Панель управления	Горячая мыльная вода: очистите губкой, а затем высушите мягкой тканью. Не используйте стеклоочиститель или скребок для стекла.
Дверная панель	Горячая мыльная вода: очистите губкой, а затем высушите мягкой тканью. Не используйте скребок для стекла или металлические губки.
Дверная ручка	Горячая мыльная вода: очистите губкой для посуды, а затем высушите мягкой тканью. Если средство для удаления накипи случайно соприкасается с дверной ручкой, немедленно протрите ее. В противном случае пятна не удастся удалить.
Эмаливые поверхности	Горячая мыльная вода: очистите губкой, а затем высушите мягкой тканью.

Стеклянная крышка внутренней подсветки	Горячая мыльная вода: очистите губкой для посуды, а затем высушите мягкой тканью. Если рабочая камера сильно загрязнена, используйте чистящее средство для духового шкафа.
Дверной уплотнитель (не снимать!)	Горячая мыльная вода: очистите губкой для посуды. Не отсоединять уплотнитель от устройства.
Элементы двери из нержавеющей стали	Чистящее средство для нержавеющей стали: соблюдайте инструкции производителя. Не используйте металлические губки и абразивные средства
Аксессуары (опционально)	Горячая мыльная вода: замочите и очистите с помощью губки или щетки. Если есть тяжелые отложения грязи, используйте губку из нержавеющей стали. Будьте осторожны, чтобы не повредить аксессуары.
Боковые направляющие	Горячая мыльная вода: замочите и очистите с помощью губки или щетки.

### Примечание

1. Небольшие различия в цвете на передней панели прибора вызваны использованием различных материалов, таких как стекло, пластик и металл.
2. Тени на дверных панелях, которые выглядят как полосы, вызваны отражением от внутреннего освещения.
3. Эмаль выпекается при очень высоких температурах. Это может вызвать некоторые незначительные изменения цвета. Это нормально и не влияет на работу. Края тонких лотков не могут быть полностью покрыты эмалью. В результате эти края могут быть шероховатыми. Это не ухудшает антикоррозионную защиту.
4. Всегда держите прибор в чистоте и немедленно удаляйте грязь, чтобы не образовались стойкие отложения.

### Совет

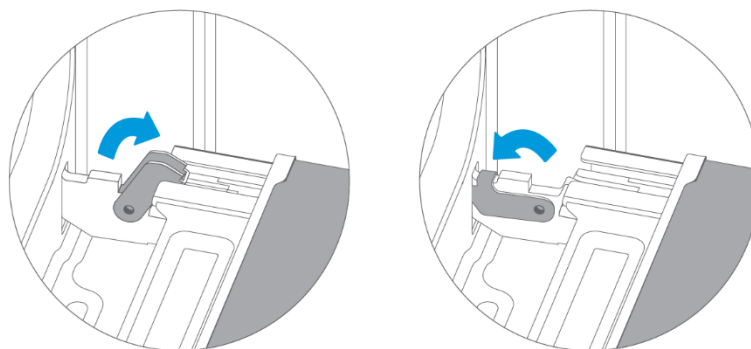
1. Производите очистку рабочей камеры после каждого использования, это поможет избежать стойких отложений грязи.
2. Всегда незамедлительно удаляйте пятна известковой накипи, жира, крахмала и других загрязнений.
3. Удаляйте пятна пищи с содержанием сахара настолько быстро, насколько это возможно, пока они еще теплые.
4. Используйте для приготовления подходящую посуду.

## ДВЕРЦА УСТРОЙСТВА

При правильном уходе и чистке Ваш прибор сохранит свой внешний вид и будет функционировать должным образом в течение длительного времени. Эта инструкция подскажет Вам, как снять дверцу прибора и очистить ее.

Для очистки и снятия дверных панелей можно отсоединить дверцу от корпуса духового шкафа. Дверные петли прибора имеют фиксирующий рычаг.

Когда запирающие рычаги закрыты, дверца прибора закреплена на месте и не может быть отсоединена. Когда запирающие рычаги открыты для отсоединения дверцы прибора, петли блокируются и не захлопнутся.

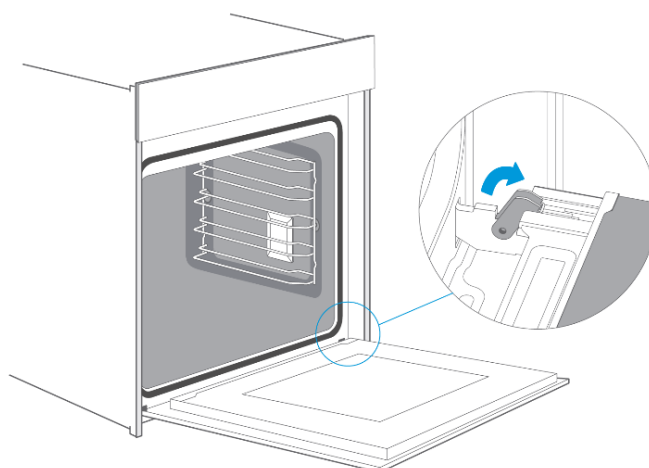


### Внимание! Опасность получения травм!

1. Если петли не заперты, они могут захлопнуться с большой силой. Убедитесь, что запирающие рычаги всегда полностью закрыты или, при отсоединении дверцы прибора, полностью открыты.
2. Петли на двери прибора двигаются при открытии и закрытии двери, поэтому существует риск защемления. Держите руки подальше от петель.

### Снятие дверцы

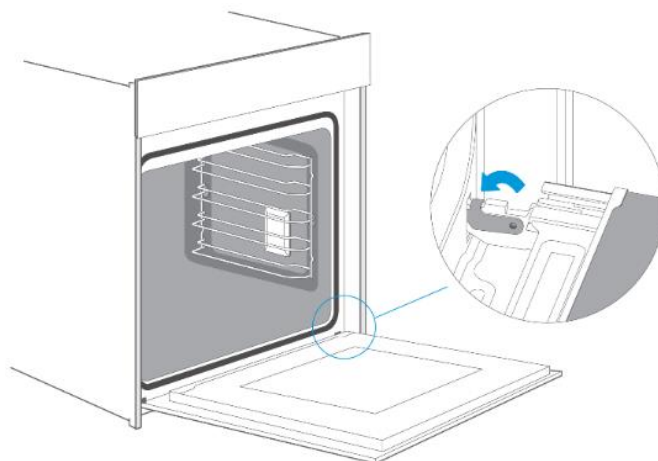
1. Полностью откройте дверцу прибора.
2. Откиньте два запирающих рычага слева и справа.
3. Закройте дверцу прибора до упора.
4. Обеими руками ухватитесь за дверцу с левой и правой стороны и потяните ее вверх.



## Установка дверцы

Установите дверцу прибора на место в последовательности, противоположной снятию.

1. При установке дверцы прибора убедитесь, что обе петли расположены прямо под установочными отверстиями передней панели. Убедитесь, что петли выставлены в правильное положение. Дверца должна быть установлена легко и без сопротивления. Если Вы чувствуете какое-либо сопротивление, убедитесь, что петли вставлены в отверстия правильно.
2. Полностью откройте дверцу прибора. Открывая дверцу прибора, Вы можете еще раз проверить, находятся ли петли в правильном положении. Если Вы произведете установку неправильно, то не сможете полностью открыть дверцу прибора. Снова сложите оба запирающих рычага.
3. Закройте дверцу духового шкафа. Мы настоятельно рекомендуем Вам еще раз проверить, находится ли дверь в правильном положении и не закрыты ли вентиляционные отверстия.



### Доводчики дверцы (опционально)

Данная модель может быть оснащена доводчиками дверцы (наличие опционально). Доводчики позволят Вам мягко и плавно закрыть дверцу духового шкафа, не прикладывая при этом чрезмерных усилий. Помимо этого, наличие доводчиков аккуратно компенсирует движение дверцы, обеспечивая безопасное и бесшумное закрытие. Для того, чтобы закрыть дверцу с доводчиком достаточно лишь немного подтолкнуть ручку, после чего духовой шкаф мягко закроется.

### Внимание!

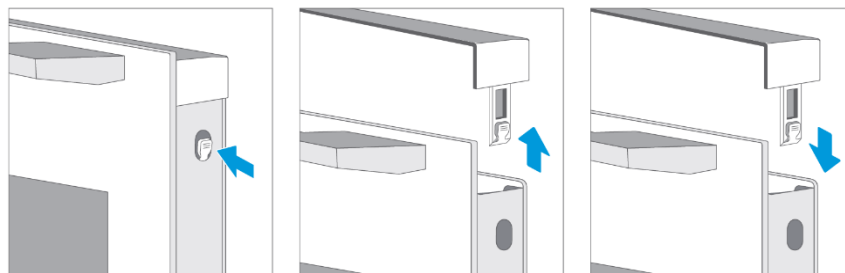
Не применяйте чрезмерное усилие при закрытии дверцы духового шкафа. Не захлопывайте дверцу с силой о корпус устройства - это может привести к повреждению доводчиков и духового шкафа.

## Снятие крышки дверцы

Пластиковая вставка в крышке двери может обесцвечиваться. Для проведения тщательной очистки можно снять крышку.

Снимите дверцу прибора, как указано выше.

1. Нажмите на правую и левую стороны крышки.
2. Снимите крышку.
3. После снятия крышки дверцы можно легко снять остальные части дверцы прибора, чтобы можно было продолжить очистку. По окончании очистки дверцы прибора установите крышку на место и надавите на нее до тех пор, пока она не встанет на место с громким щелчком.
4. Установите дверцу прибора и закройте ее.



## Осторожно!

Пока дверь прибора установлена, крышку двери также можно снять.

1. Снятие дверной крышки означает, что внутреннее стекло дверцы прибора не закреплено, оно может легко сместиться и вызвать повреждение или травму.
2. Поскольку снятие дверной крышки и внутреннего стекла означает уменьшение общего веса дверцы прибора, петли могут легче перемещаться при закрытии двери, и существует риск получения травмы.

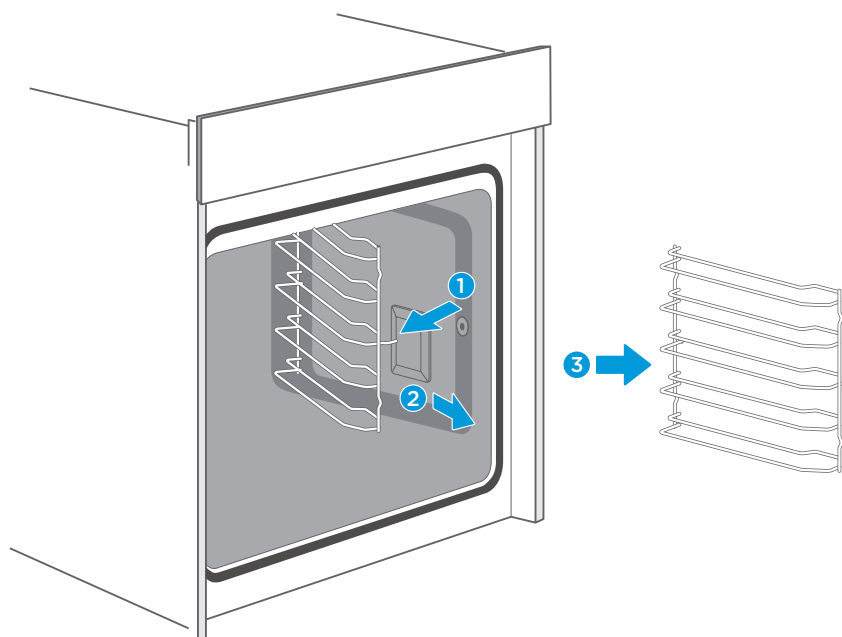
Из-за вышеуказанных пунктов, мы настоятельно рекомендуем Вам не снимать крышку дверцы, пока не будет снята сама дверца прибора. Гарантия не распространяется на повреждения, вызванные неправильной эксплуатацией.

### Боковые направляющие (опционально)

Если Вы хотите хорошо очистить боковые направляющие и рабочую камеру прибора, Вы можете извлечь аксессуары и очистить их. Таким образом, Ваш прибор сохранит свой внешний вид и будет функционировать должным образом в течение длительного времени.

#### Снятие и установка

1. Потяните за переднюю часть горизонтальных направляющих, в сторону центральной части рабочей камеры в порядке, указанном на рисунке ниже. Потяните направляющие на себя и извлеките из места крепления.
2. Для обратной установки сначала установите заднюю часть направляющих в специальные отверстия на стенке, затем вставьте переднюю часть в отверстие.

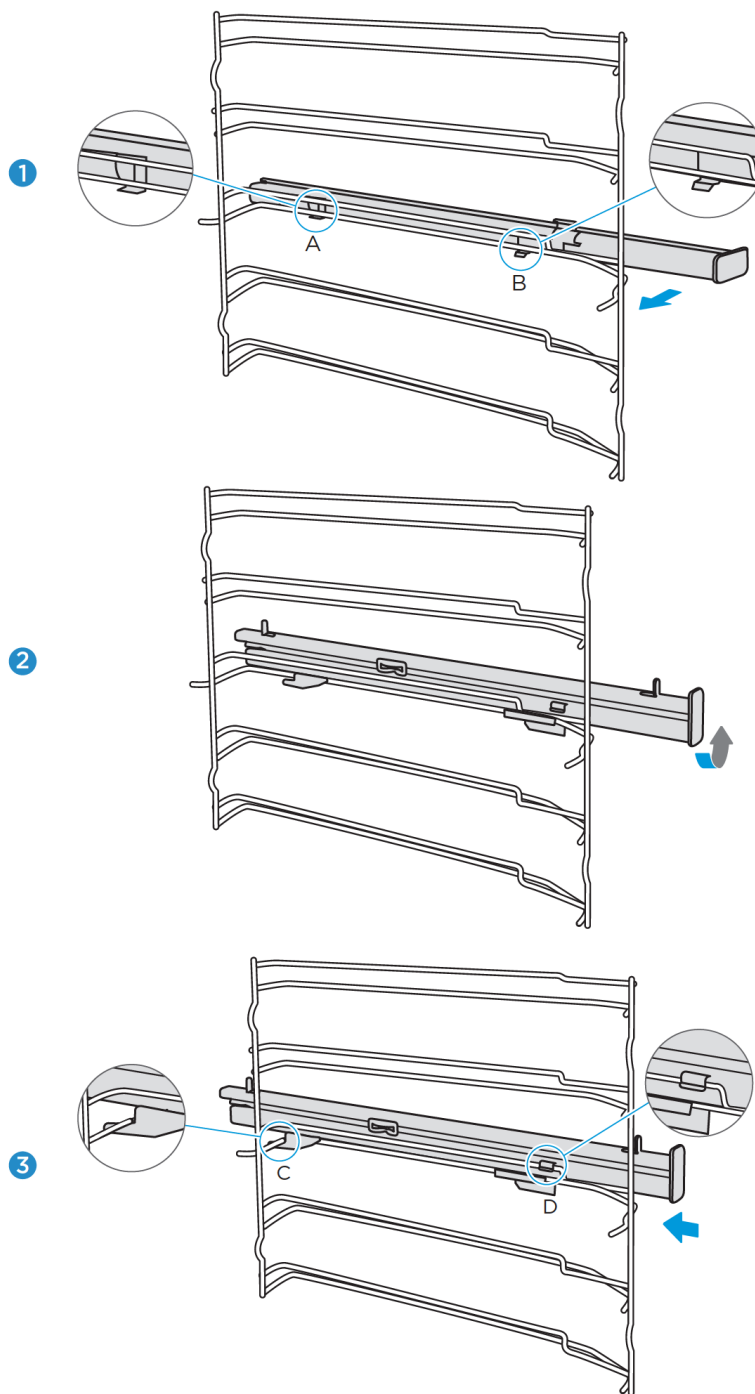




## Установка телескопических направляющих (опционально)

(для примера указана направляющая с левой стороны, для правой порядок установки идентичен)

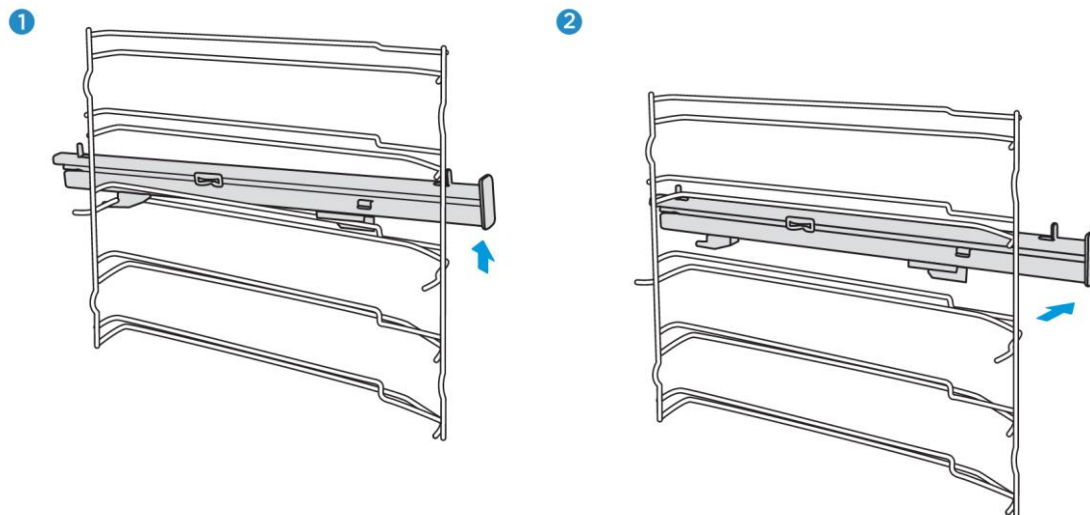
1. Поместите крепления А и В телескопической направляющей на боковые горизонтальные направляющие.
2. Переверните телескопические направляющие для установки на противоположную сторону.
3. Задвиньте телескопические направляющие, таким образом, чтобы точки С и D зафиксировались на боковых направляющих.



### Снятие телескопических направляющих (опционально)

(для примера указана направляющая с левой стороны, для правой порядок установки идентичен)

1. Потяните вверх переднюю часть направляющей.
2. Затем полностью отсоедините направляющую и извлеките из духового шкафа.

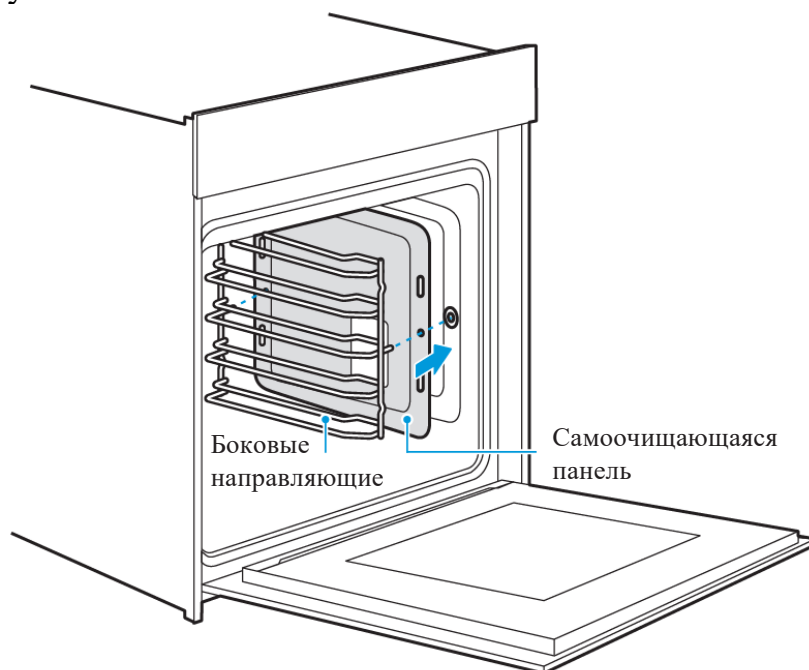


### Съемные самоочищающиеся панели (опционально)

Съемная панель со специальной эмалированной обработкой поверхности, которая может поглощать масло и жир, и испарять их позже, делая полость чистой без специфического запаха в процессе приготовления пищи.

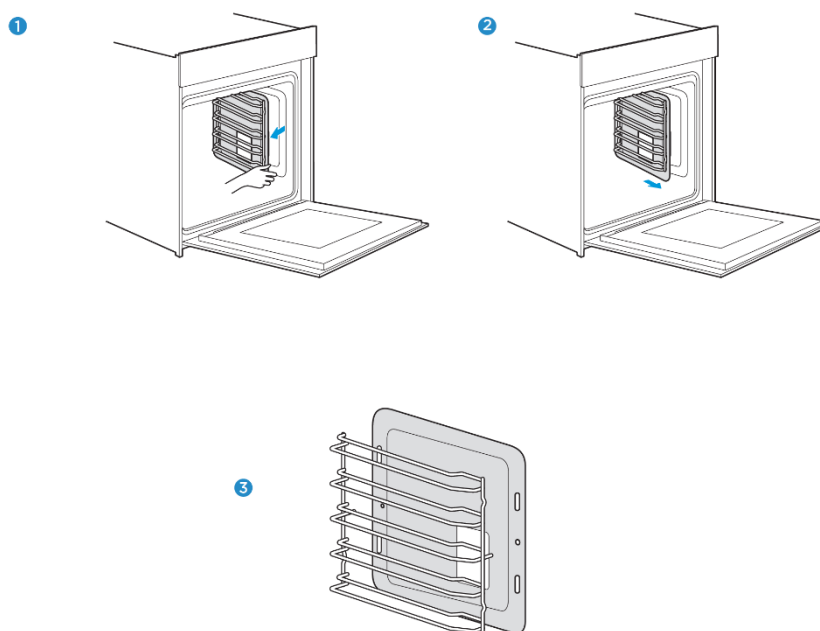
### Установка самоочищающихся панелей (опционально)

Установите самоочищающуюся панель и боковые направляющие в порядке, указанном на рисунке.



## Снятие самоочищающихся панелей (опционально)

1. Отсоедините самоочищающуюся панель вместе с боковыми направляющими.
2. Извлеките их камеры духового шкафа.
3. Отсоедините панель от боковых направляющих.



## Примечание

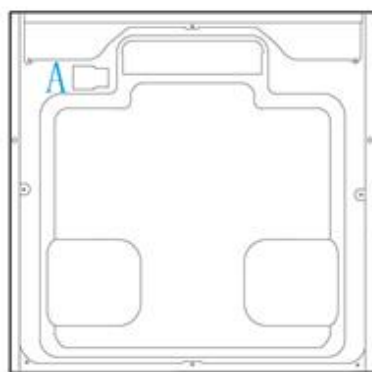
Телескопические направляющие / боковые направляющие / самоочищающиеся панели являются дополнительными аксессуарами, наличие которых в комплектации устройства опционально.

## Подключение шнура питания

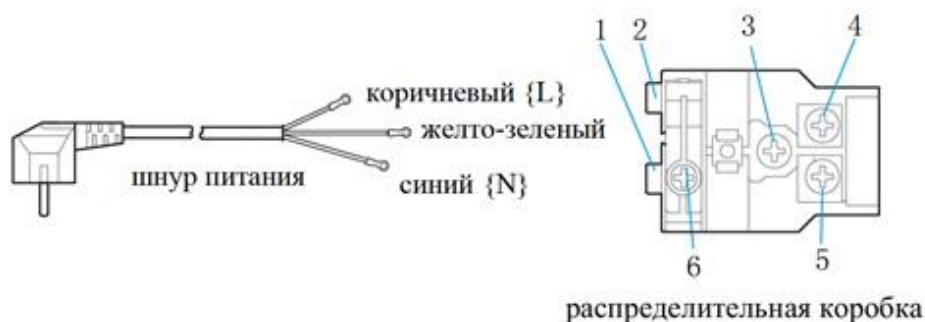
Рисунок ниже показывает место подключения на задней стороне духового шкафа.

Порядок подключения:

1. Отключите питание. Используйте небольшую плоскую отвертку, чтобы открыть доступ к контактам.
2. Используйте крестовую отвертку, чтобы снять винты 3, 4, 5 и 6.
3. Зафиксируйте желто-зеленый провод на 3, коричневый на 4, синий на 5.
4. Закрутите винт 6, закройте крышку распределительной коробки.



тыльная сторона прибора



## Возможные неисправности и их устранение

В случае возникновения неисправности, перед обращением в авторизованный сервисный центр Weissgauff, пожалуйста, убедитесь, что она возникла не из-за неправильного обращения с устройством и воспользуйтесь таблицей неисправностей, приведенной ниже, чтобы попытаться устранить ее самостоятельно.

Неисправность	Возможная причина	Решение
Прибор не включается	Неисправный предохранитель	Проверьте предохранитель в распределительном щитке Вашего дома. Проверьте, есть ли электричество в контуре сети, к которому подключен духовой шкаф.
	Отключение электроэнергии	
Ручки управления выпали из крепления на панели управления	Ручки были случайно отсоединены	Ручки устройства съемные. Поместите ручки обратно на их место на панели управления и нажмите на них, чтобы они установились и могли поворачиваться, как обычно.
Ручки панели управления поворачиваются с усилием	Возможное скопление грязи под ручками	Ручки могут быть отсоединены. Чтобы снять ручки, просто снимите их с места крепления. Тщательно очистите ручки с помощью ткани и мыльной воды. Высушите мягкой тканью. Не используйте острые или абразивные материалы. Не замачивайте и не чистите в посудомоечной машине. Не снимайте ручки слишком часто, чтобы не нарушить прочность крепления.
Вентилятор не работает все время в режиме: "конвекция"		Это его нормальный режим работы, для распределения тепла и оптимальной производительности. Вентилятор не должен работать непрерывно.
После процесса приготовления пищи можно услышать шум и почувствовать поток воздуха в непосредственной близости от панели управления		Охлаждающий вентилятор все еще работает, чтобы предотвратить условия высокой влажности в рабочей камере и охладить прибор. Вентилятор охлаждения выключится спустя некоторое время автоматически.
Пища недостаточно приготовлена за время, указанное в рецепте.		Возможно, используется температура, отличная от рецепта. Проверьте температуру, а также количество ингредиентов согласно рецепту.
Неравномерное подрумянивание		Была установлена слишком высокая температура или выбран неправильный уровень расположения в рабочей камере, возможно использована посуда из неподходящего материала. Выбирайте подходящую посуду и режим приготовления.
Лампа не включается		Возможно, необходима замена лампы.

## **Предупреждение! Опасность поражения электрическим током!**

Неправильный ремонт опасен. Ремонт и замена поврежденных силовых кабелей может производиться только специалистами авторизованного сервисного центра Weissgauff. Если прибор неисправен, отключите его от сети. В случае неисправности обратитесь в авторизованный сервисный центр Weissgauff.

## **Максимальное время работы**

Предельное время непрерывной работы данного прибора составляет 9 часов, чтобы предотвратить ситуацию, при которой Вы можете забыть выключить духовой шкаф.

## **Замена лампы подсветки**

Термостойкие галогенные лампы мощностью 25 Вт и 230 В можно приобрести в специализированных розничных магазинах. При обращении с галогенной лампой используйте сухую мягкую ткань. Это увеличит срок службы лампы.

В случае выхода из строя лампы или ее стеклянной крышки, обратитесь в авторизованный сервисный центр Weissgauff.

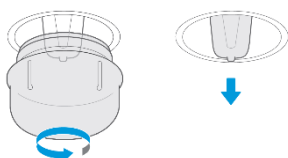
## **Опасность поражения электрическим током!**

При замене лампы контакты гнезда лампы находятся под напряжением. Перед заменой лампы отключите прибор от сети.

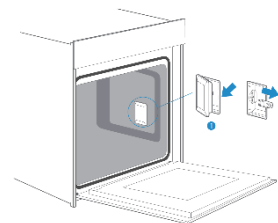
## **Риск получения ожогов!**

Прибор становится очень горячим во время работы. Никогда не прикасайтесь к внутренним поверхностям прибора или нагревательным элементам. Дайте прибору остыть перед обслуживанием.

1. Используйте сухую ткань при обращении с лампой.
2. Поверните стеклянную крышку против часовой стрелки, чтобы снять ее (угловая лампа). Вытащите боковую сетку, а затем слегка отодвиньте стеклянную крышку (боковая лампа).
3. Извлеките лампу не поворачивая ее.
4. Замените лампу и установите стеклянную крышку на место.
5. Включите питание устройства, чтобы проверить исправность лампы.
6. Для боковой лампы, после замены, пожалуйста, не забудьте установить направляющие на место.



Угловая лампа  
(опционально)



Боковая лампа  
(опционально)

## СОВЕТЫ И РЕКОМЕНДАЦИИ

Если Вы хотите приготовить блюдо по собственному рецепту.	Попробуйте сначала воспользоваться настройками похожих рецептов и оптимизировать процесс приготовления.
Как узнать готовность пирога?	Вставьте деревянную палочку внутрь пирога примерно за 10 минут до достижения заданного времени приготовления. Достаньте палочку, если сырого теста на ней нет – пирог готов.
Пирог теряет объем по мере остывания.	Попробуйте снизить температуру на 10°C и проверьте инструкции по приготовлению пирога, касающиеся обращения с тестом.
Высота пирога в середине гораздо выше, чем по бокам.	Не смазывайте боковые стенки формы для выпекания.
Пирог слишком запечен сверху.	Используйте более низкий уровень расположения противня или используйте более низкую температуру (это может привести к более длительному времени приготовления).
Тесто пирога слишком сухое.	Используйте более высокую заданную температуру на 10°C (это может привести к сокращению времени приготовления).
Приготовленная еда снаружи выглядит готовой, но внутри еще сырая.	Используйте более низкую заданную температуру на 10°C (это может привести к увеличению времени приготовления), а также проверьте рецепт.
Подрумянивание происходит неравномерно.	Используйте более низкую заданную температуру на 10°C (это может привести к увеличению времени приготовления). Используйте режим «верхний и нижний нагрев».
Пирог меньше подрумянивается с нижней стороны.	Выберите более низкое место установки противня.
При выпечке на нескольких уровнях одновременно: одно блюдо готовится быстрее другого.	Используйте режим с конвекцией для выпечки на более чем одном уровне и вынимайте блюда по отдельности, когда они будут готовы. Не обязательно, чтобы все блюда были готовы одновременно.
Конденсация воды во время приготовления.	Пар является частью процесса приготовления пищи и обычно выходит из прибора вместе с потоком охлаждающего воздуха. Этот пар может конденсироваться на различных поверхностях или вблизи устройства и образовывать капли воды. Это физический процесс, и его нельзя полностью избежать.
Какие виды посуды можно использовать?	Можно использовать любую термостойкую посуду. Рекомендуется не использовать алюминий в непосредственном контакте с пищей. Пожалуйста, обеспечьте плотное соединение между посудой и ее крышкой.
Как использовать функцию гриля?	Разогрейте духовой шкаф в течение 5 минут и поместите продукты. Закройте дверцу, когда Вы используете любой режим гриля. Не используйте прибор, когда дверца открыта, за исключением загрузки / удаления / проверки продуктов.
Как поддерживать чистоту духовки при использовании гриля?	Используйте противень, заполненный небольшим количеством воды на уровне 1. Почти все жидкости от еды будут капать вниз, в помещенный противень.

<p>Нагревательный элемент во всех режимах с грилем включается и выключается с течением времени.</p>	<p>Это нормальная работа устройства, она зависит от настройки температуры.</p>
<p>Как рассчитать настройки духовки, когда вес блюда не указан рецептом?</p>	<p>Выберите настройки исходя из примерного веса блюда и немного измените время приготовления. Попробуйте изменить режим приготовления, а также выставить блюдо на другой уровень по высоте для того, чтобы добиться наилучших результатов по окончании процесса готовки.</p>
<p>Что происходит, если жидкость заливается в пищу в духовке во время выпечки или процесса приготовления?</p>	<p>Жидкость будет кипеть, следовательно будет возникать пар – это нормальный физический процесс. Пожалуйста, будьте осторожны, потому что пар горячий. Если жидкость содержит спирт, процесс кипения будет проходить быстрее и может привести к возникновению пламени. Убедитесь, что дверца духовки закрыта во время такого приготовления. Пожалуйста, тщательно контролируйте процесс выпечки или приготовления. Открывайте дверь очень осторожно и только в случае необходимости.</p>

## КЛАССИЧЕСКИЕ РЕЦЕПТЫ

Пироги	Уровень	Режим	Темпер. °С	Время (мин.)
Бисквитный пирог (простой) прямоугольной формы	2	Верхний и нижний нагрев + конвекция	170	50
Бисквитный пирог (простой) прямоугольной формы	1	Верхний и нижний нагрев	140	70
Бисквитный пирог с фруктами круглой формы	1	Верхний и нижний нагрев + конвекция	150	50
Бисквитный пирог с фруктами на противне	1	Верхний и нижний нагрев	140	70
Бриошь с изюмом	2	Верхний и нижний нагрев	220	Предварительный нагрев – 19:00 Время приготовления – 11:00
Гугельхупф	1	Верхний и нижний нагрев	150	Предварительный нагрев – 11:00 Время приготовления – 60:00
Маффины	1	Верхний и нижний нагрев	160	Предварительный нагрев – 8:30 Время приготовления – 30:00
Маффины	1	Верхний и нижний нагрев + конвекция	150	Предварительный нагрев – 8:30 Время приготовления – 30:00
Яблочный пирог на противне	1	Верхний и нижний нагрев + конвекция	160	Предварительный нагрев – 10:00 Время приготовления – 42:30
Бисквит на воде (6 яиц) круглой формы	1	Верхний и нижний нагрев	160	Предварительный нагрев – 9:30 Время приготовления – 41:00
Бисквит на воде (4 яйца) круглой формы	1	Верхний и нижний нагрев	160	Предварительный нагрев – 9:00 Время приготовления – 26:00



Бисквит на воде круглой формы	1	Конвекция	160	35
Яблочный пирог на противне	2	Верхний и нижний нагрев + конвекция	150	Предварительный нагрев – 8:00 Время приготовления – 42:00
Хала плетеная	2	Верхний и нижний нагрев + конвекция	150	40
Маленькие пироги (20 см)	2	Конвекция	150	36
Маленькие пироги (40 см)	2+4	Конвекция	150	Предварительный нагрев – 10:00 Время приготовления – 34:00
Сливочно-дрожжевой пирог	2	Верхний и нижний нагрев	150	Предварительный нагрев – 8:00 Время приготовления – 30:00
Песочное печенье	2	Верхний и нижний нагрев	170	Предварительный нагрев – 8:00 Время приготовления – 13:00
Песочное печенье на 2 уровнях	2+4	Верхний и нижний нагрев + конвекция	160	Предварительный нагрев – 8:20 Время приготовления – 12:00
Ванильное печенье	2	Верхний и нижний нагрев	160	Предварительный нагрев – 8:00 Время приготовления – 10:00
Ванильное печенье на 2 уровнях	2+4	Верхний и нижний нагрев + конвекция	150	Предварительный нагрев – 8:00 Время приготовления – 14:00
<b>Хлеб</b>	<b>Уровень</b>	<b>Режим</b>	<b>Темпер. °С</b>	<b>Время (мин.)</b>
Белый хлеб (1 кг муки)	1	Верхний и нижний нагрев	170	Предварительный нагрев – 9:20 Время приготовления – 50:00
Белый хлеб (1 кг муки)	1	Верхний и нижний нагрев + конвекция	170	Предварительный нагрев – 12:00

				Время приготовления – 45:00
Пицца (тонкая)	2	Верхний и нижний нагрев	170	Предварительный нагрев – 9:30 Время приготовления – 21:00
Пицца (толстая)	2	Верхний и нижний нагрев	170	Предварительный нагрев – 10:00 Время приготовления – 45:00
Пицца (толстая)	2	Верхний и нижний нагрев + конвекция	170	Предварительный нагрев – 8:00 Время приготовления – 41:00
Хлеб	1	Конвекция	190	Предварительный нагрев – 9:00 Время приготовления – 30:00
<b>Мясо</b>	<b>Уровень</b>	<b>Режим</b>	<b>Темпер. °С</b>	<b>Время (мин.)</b>
Говяжья вырезка (1,6 кг)	2	Двойной гриль + конвекция	180	55
Мясной рулет (1 кг мяса)	1	Верхний и нижний нагрев	180	75
Курица (1 кг)	2 – решетка 1 – противень	Двойной гриль + конвекция	180	50
Рыба (2,5 кг)	2	Верхний и нижний нагрев	170	70
Ребра	3	Конвекция	120	85
Жаркое из свинины (1,2 кг)	1	Конвекция	160	82
Курица (1,7 кг)	2 – решетка 1 – противень	Конвекция	180	78

## ПРИМЕРЫ ПРИГОТОВЛЕНИЯ БЛЮД

Блюдо	Аксессуар	Режим	Темпер. °С	Уровень	Время (мин.)	Предв. нагрев
Бисквитный пирог	Разъемное кольцо для выпечки 26 см		170	1	30-35	Нет
Бисквитный пирог	Разъемное кольцо для выпечки 26 см		160	1	30-35	Нет
Маленький пирог	1 противень		150	2	30-40	Да
Маленький пирог	1 противень		150	2	40-50	Да
Маленький пирог	2 противня		150	2+4	30-35	Да
Чизкейк	Разъемное кольцо для выпечки 26 см		150	1	70-80	Нет
Яблочный пирог	Разъемное кольцо для выпечки 20 см		170	1	80-85	Нет
Яблочный пирог	Разъемное кольцо для выпечки 20 см		160	1	70-80	Нет
Хлеб	1 противень		210	1	30-35	Да
Хлеб	1 противень		190	1	30-35	Да
Тосты	Решетка для гриля		Макс.	5	6-8	Да, 5 мин.
Курица	Решетка для гриля и противень		180	Решетка – 2 Противень – 1	75-80	Да

1. Начинайте приготовление курицы со стороны спики и переверните курицу через 30 минут на другую сторону.
2. Используйте темную, матовую форму.
3. Вынимайте еду в тот момент, когда она готова, даже если время приготовления еще не закончилось.
4. Выберите более низкую температуру и проверьте через меньшее время, чем указанное в таблице.
5. При использовании противня для сбора жидкостей, капающих с продуктов, во время любого режима гриля, противень должен быть установлен ниже, чем решетка, и заполнен небольшим количеством воды.
6. Котлеты для гамбургеров должны быть перевернуты через 2/3 времени приготовления.

## ПРИМЕРЫ ПРИГОТОВЛЕНИЯ БЛЮД В РЕЖИМЕ «ЭКО»

В режиме «ЭКО» производится нагрев с помощью нижнего нагрева и кольцевого нагревательного элемента, для экономии электроэнергии и времени приготовления.

Блюдо	Аксессуар	Темпер. °С	Уровень	Время (мин.)	Предв. нагрев
Хала плетеная	1 противень	180	1	45-50	Нет
Жаркое из свинины	1 противень	200	1	80-85	Нет
Вишневый торт	Круглая форма	200	1	55-60	Нет
Говяжий ростбиф (1,3 кг)	1 противень	200	1	80-85	Нет
Брауни	Решетка и стеклянная форма	180	1	55-60	Нет
Картофельная запеканка	Решетка и круглая форма	180	1	65-70	Нет
Лазанья	Решетка и стеклянная форма	180	1	75-80	Нет
Чизкейк	Разъемное кольцо для выпечки 20 см	160	1	80-90	Нет

## ТЕХНИЧЕСКИЕ ХАРАКТЕРИСТИКИ

Тип устройства	Встраиваемый духовой шкаф
Полезный объем	72 л
Диапазон рабочих температур	30-250°C
Панель управления	Сенсорное управление
Подсветка дисплея	LED
Количество стекол в дверце	3
Энергоэффективность	A+
Съемная дверца	Да
Мягкие доводчики дверцы	Да
Блокировка от детей	Да
Система охлаждения	Да
Быстрый предварительный нагрев	Да
Функции	Верхний и нижний нагрев (традиционное приготовление), Конвекция, ЭКО, Верхний и нижний нагрев + конвекция, Гриль, Двойной гриль с конвекцией, Двойной гриль, Режим для пиццы, Нижний нагрев, Разморозка, Подсветка, Ферментация, Предварительный нагрев,
Габариты	595x566x596 мм

Продукт сертифицирован в соответствии с действующим техническим регламентом. Производитель на свое усмотрение и без дополнительных уведомлений может менять комплектацию, внешний вид, страну производства и технические характеристики модели, следуя политике непрерывного улучшения качества выпускаемой продукции. Приобретенная Вами модель может отличаться от описанной в тексте данного руководства.